



Сварочная маска с автоматическим затемнением  
**Инструкция по эксплуатации**

■ **K-100**



[WWW.KEDRWELD.RU](http://WWW.KEDRWELD.RU)

## 1. ПЕРЕД СВАРКОЙ

Сварочная маска с автоматическим затемнением предназначена для защиты глаз сварщика от вредного излучения, включающего излучение в видимой области спектра, ультрафиолетовое излучение (UV) и инфракрасное излучение (IR), выделяемое в процессе сварки. Для должной защиты используйте маску в соответствии с данным Руководством.

Данная сварочная маска подходит для всех видов сварки, а именно: сварки покрытыми электродами (MMA), полуавтоматической сварки плавящимся электродом в среде защитных газов (MIG/MAG), дуговой сварки вольфрамовым электродом в среде защитных газов (TIG/WIG) за исключением газовой сварки.



**Снимите защитную пленку с защитных стекол.**

Не кладите сварочную маску или фильтр на горячие предметы.

Диапазон эксплуатации сварочной маски от -10°C до +60°C.

Не погружайте светофильтр в воду.

Не подвержайте светофильтр воздействию жидкостей и пыли.

Регулярно заменяйте треснувшие/поцарапанные защитные стекла. Если маска не темнеет после розжига дуги, немедленно прекратите сварку и свяжитесь с Вашим дилером.

## 2. МАРКИРОВКА

Фильтр промаркирован в соответствии с диапазоном затемнения и оптической классификацией. Ниже представлен пример (EN379):



### 3. ХРАНЕНИЕ И ТЕХНИЧЕСКОЕ ОБСЛУЖИВАНИЕ

Когда сварочная маска не используется, ее следует хранить в сухом месте при температуре от  $-20^{\circ}\text{C}$  до  $+70^{\circ}\text{C}$ . Длительное воздействие при температуре выше  $+45^{\circ}\text{C}$  может снизить срок эксплуатации фильтра. Рекомендуется хранить светофильтр в темном месте и не подвергать его воздействию света во время хранения. Для этого можно просто положить сварочную маску на полку наружным стеклом вниз.

**Защитные стекла, как внутреннее, так и внешнее (сделанные из поликарбоната), необходимо использовать вместе с автоматическим светофильтром, чтобы защитить его от возможных повреждений.**

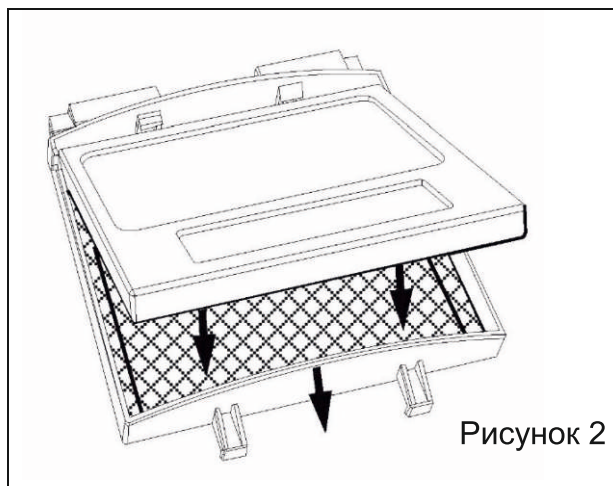
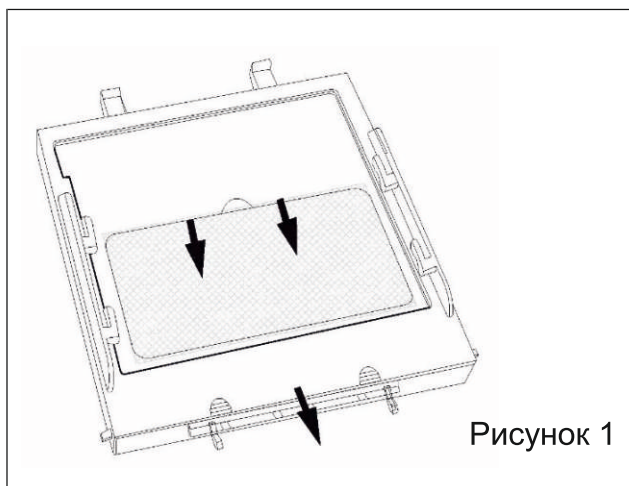
Необходимо всегда очищать фотоэлементы и датчики света от пыли, грязи и брызг. Для этого лучше использовать мягкую салфетку или ткань, смоченную в мягком моющем средстве (или спирте). Никогда не используйте сильные растворители, такие как ацетон.

Если защитные стекла повреждены, их необходимо немедленно заменить.

**Замена внешнего защитного стекла:** Снимите держатель фильтра, сдвинув крепления к центру (смотрите Рисунок 1) и поднимите держатель фильтра, чтобы заменить внешнее защитное стекло.

**Замена внутреннего защитного стекла:** Подцепите защитное стекло тонким предметом и потяните вверх, пока оно не выйдет из края картриджа смотрового окна.

**Замена светофильтра:** Снимите держатель фильтра с корпуса маски (смотрите Рисунок 1). Затем согните верхний край держателя фильтра, чтобы можно было вытащить светофильтр из рамки. Установите в рамку новый светофильтр (смотрите Рисунок 2). Убедитесь, что светофильтр правильно установлен в держатель, как показано на рисунке и поставьте держатель фильтра в корпус маски.



## 4. РЕГУЛИРОВКА НАГОЛОВНИКА (ЧЕТЫРЕ ПОЛОЖЕНИЯ)

### 4-1. Высота наголовника (Смотрите регулировку “W” на Рисунке 3)

Регулировка наголовника для правильной глубины посадки по голове обеспечивает правильное равновесие и надежность.

### 4-2. Плотность посадки наголовника (Смотрите регулировку “Y” на Рисунке 3)

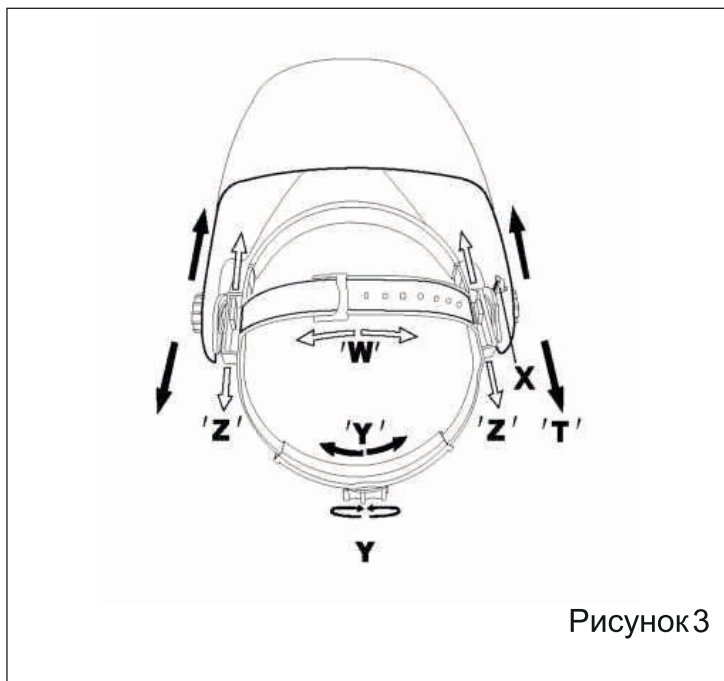
Нажмите на регулятор, расположенный сзади наголовника, и поверните его влево или вправо для достижения нужной плотности посадки.

### 4-3. Регулировка расстояния сварочной маски от лица (Смотрите регулировку “Z” и “T” на Рисунке 3)

Для регулировки расстояния между лицом сварщика и стеклом маски ослабьте оба регулятора внешнего натяжения и нажмите внутрь, чтобы крепления вышли из пазов. Перемещайте вперед или назад до достижения нужного положения и закрепите регуляторы. (Для правильного обзора с обеих сторон должно быть одинаковое положение.)

### 4-4. Регулировка угла наклона сварочной маски (Смотрите регулировку “X” на Рисунке 3)

Регулировку наклона сварочной маски вперед обеспечивают четыре штырька с правой стороны оголовья. Чтобы отрегулировать наклон, ослабьте правый прижимной винт, затем отрегулируйте до достижения желаемого положения. Снова затяните прижимной винт.



## 5. ФУНКЦИИ ФИЛЬТРА С АВТОМАТИЧЕСКИМ ЗАТЕМНЕНИЕМ

### 5-1. Режим эксплуатации

**Режим сварки** используется для большинства процессов сварки. В этом режиме функция затемнения включена. Уровень затемнения фиксированный, время задержки затемнения (медленно или быстро) и чувствительность (высокая или низкая) в соответствии с условиями сварки.

Более длинная задержка затемнения используется для TIG-сварки в случае, если излучение дуги закрывается рукой или горелкой, а также при сварке на импульсном режиме

### 5-2. Выбор чувствительности

Регулятор чувствительности можно установить в положение “Высокая” или “Низкая”. В качестве простого правила для оптимальной производительности, рекомендуется вначале устанавливать высокую чувствительность, а затем ее снижать, пока фильтр не будет реагировать только на вспышки сварочной дуги, не обращая внимания на посторонний свет (прямой солнечный свет, искусственное освещение, сварочную дугу другого сварщика и т.п.).

**Высокая** – Применяется для большинства процессов сварки, особенно при сварке на низких значениях сварочного тока.

**Низкая** – Применяется только в некоторых определенных условиях освещения, чтобы избежать нежелательного затемнения.

### 5-3. Питание

Сварочная маска КЕДР К-100 работает от питания фотоэлементом.

## 6. ТЕХНИЧЕСКАЯ СПЕЦИФИКАЦИЯ

Модель фильтра/маски	АСФ К-100
Размер картриджа	110*90*9 мм
Площадь обзора	91*39 мм
Европейская классификация	1/1/1/2
Сенсоры сварочной дуги	2 независимые
Диапазон затемнения	DIN3 — 11
Режим шлифовки	нет
Время задержки просветления	Быстро или медленно
UV/IR Защита	DIN 16
Питание	Фотоэлемент
Сменная батарейка	Нет
Температура эксплуатации	-10°C ~ +60°C
Гарантия	1 год

## 7. ОСНОВНЫЕ ПРОБЛЕМЫ И СПОСОБЫ ИХ УСТРАНЕНИЯ

### ● Неправильное затемнение

Наголовник отрегулирован неровно, и между глазами и стеклами фильтра установлено неодинаковое расстояние. (Отрегулируйте наголовник и устраните неравномерность).

### ● Фильтр не темнеет или периодически светлеет

1. Переднее защитное стекло загрязнено или повреждено (замените защитное стекло);
2. Датчики загрязнены/перекрыты или перекрыт фотоэлемент (Очистите датчики, не перекрывайте датчики или фотоэлемент руками или другими предметами в процессе сварки);
3. Установлена слишком низкая чувствительность или слишком короткое время задержки затемнения (Отрегулируйте до необходимого уровня);
4. Проверьте правильность выбранной степени затемнения (должен быть выбран режим сварки, а не шлифовки).

### ● Фильтр темнеет до зажигания дуги

Установлена слишком высокая чувствительность (Отрегулируйте чувствительность до необходимого уровня).

### ● Фильтр остается темным после завершения процесса сварки

Установлено слишком долгое время задержки затемнения (Отрегулируйте время задержки затемнения до необходимого уровня).

### ● Медленное срабатывание

Слишком низкая температура эксплуатации (Не используйте сварочную маску при температуре ниже  $-10^{\circ}\text{C}$ ).

### ● Сварочная маска соскальзывает

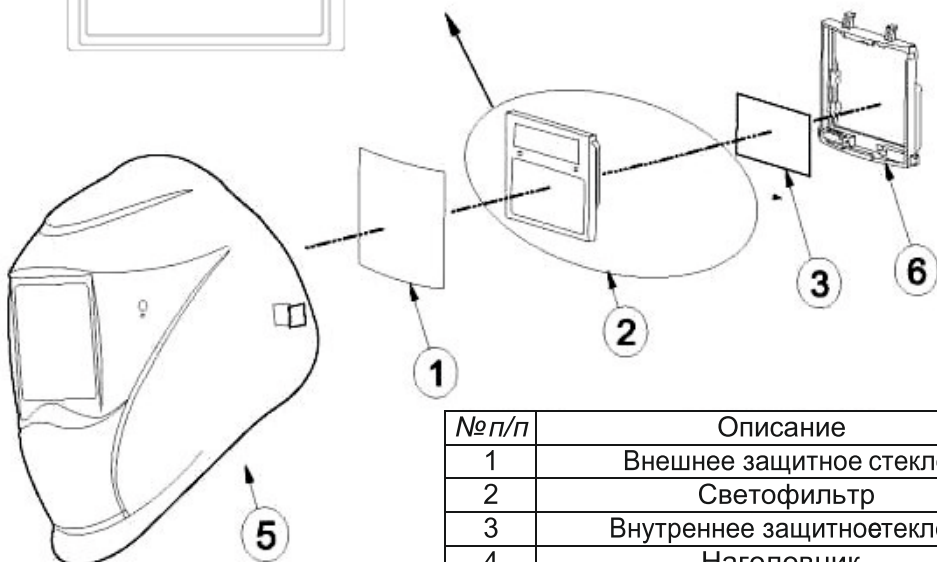
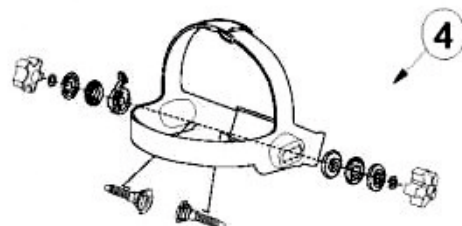
Неправильно отрегулирован наголовник. (Отрегулируйте наголовник).

## 8. ВЫБОР УРОВНЯ ЗАТЕМНЕНИЯ

Рекомендуемые значения для различных процессов дуговой сварки.

Процесс сварки	Сварочный ток А																															
	1,5	6	10	15	30	40	60	70	100	125	150	175	200	225	250	300	350	400	450	500	600											
Покрытые электроды	8				9				10				11				12				13				14							
MAG	8				9				10				11				12				13				14							
TIG	8				9				10				11				12				13											
MIG сталь и медь	9								10				11				12				13				14							
MIG цветные металлы	10												11				12				13				14							
Воздушно-дуговая строжка	10												11				12				13				14				15			
Плазменная резка	9								10				11				12				13											
Микроплазменная дуговая сварка	4	5	6	7	8	9	10					11				12																
	1,5	6	10	15	30	40	60	70	100	125	150	175	200	225	250	300	350	400	450	500	600											

Примечание: Термин “тяжелые металлы” применяется для сталей и их сплавов, меди и ее сплавов и т.п.



№ п/п	Описание
1	Внешнее защитное стекло
2	Светофильтр
3	Внутреннее защитное стекло
4	Наголовник
5	Корпус
6	Держатель светофильтра