



РУКОВОДСТВО ПО ЭКСПЛУАТАЦИИ

**Сварочный инвертор
MMA-160GDM
MMA-180GDM
MMA-200GDM**



www.kedrweld.ru

ОГЛАВЛЕНИЕ

ДЕКЛАРАЦИЯ О СООТВЕТСТВИИ СТАНДАРТАМ ЕС и ТР ТС	4
МЕРЫ ПРЕДОСТОРОЖНОСТИ и ТЕХНИКА БЕЗОПАСНОСТИ.....	5
Общие требования к безопасности.....	5
Производственные условия.....	7
Рабочее место сварщика.....	8
Требования безопасности в аварийных ситуациях.....	8
КОМПЛЕКТ ПОСТАВКИ	9
ОБЩЕЕ ОПИСАНИЕ СВАРОЧНОГО ИНВЕРТОРА	9
Описание панели сварочного инвертора	10
ОСНОВНЫЕ ТЕХНИЧЕСКИЕ ХАРАКТЕРИСТИКИ	11
УСТАНОВКА И ЭКСПЛУАТАЦИЯ СВАРОЧНОГО ИНВЕРТОРА.....	12
Подготовка аппарата к работе.....	12
Подключение сетевого кабеля.....	12
Эксплуатация	13
Окружающая среда и безопасность.....	13
Нормы безопасности.....	13
Ежедневное техническое обслуживание и проверка.....	13
ПОДГОТОВКА К ИСПОЛЬЗОВАНИЮ	13
Инструкция по установке	14
ИНСТРУКЦИЯ ПО ЭКСПЛУАТАЦИИ.....	16
СВАРКА	18
Вентиляция	19
Окончание работы.....	19
ТЕХНИЧЕСКОЕ ОБСЛУЖИВАНИЕ СВАРОЧНОГО ИНВЕРТОРА	19
Плановое техническое обслуживание	20
Внеплановое техническое обслуживание	20
ХРАНЕНИЕ И ТРАНСПОРТИРОВКА СВАРОЧНОГО ИНВЕРТОРА.....	21
ДИАГНОСТИКА НЕИСПРАВНОСТЕЙ	22
В ПОМОЩЬ СВАРЩИКУ	23
Классификация покрытых электродов.....	23
Пример условного обозначения электрода	23
Маркировка электродов зарубежного производства	23
Способы зажигания сварочной дуги	24
Положения электрода при сварке	24
Окончание сварки	24
Дефекты сварных швов	25
Манипулирование электродом.....	27
Виды колебательных (поперечных) движений конца электрода.....	27
СХЕМА ЭЛЕКТРИЧЕСКОЙ ЦЕПИ.....	28
ДЕМОНТАЖ и УТИЛИЗАЦИЯ	29
СЕРВИСНОЕ ОБСЛУЖИВАНИЕ	29

УВАЖАЕМЫЙ КЛИЕНТ!

Благодарим Вас за то, что вы выбрали сварочное оборудование торговой марки «КЕДР», созданное в соответствии с принципами безопасности и надежности.

Высококачественные материалы и комплектующие, используемые при изготовлении этих сварочных аппаратов, гарантируют высокий уровень надежности, удобство в техническом обслуживании и в работе.

Настоящее руководство предназначено для того, чтобы ознакомить Вас с эксплуатацией и техническим обслуживанием сварочных инверторов

MMA-160GDM, MMA-180GDM, MMA-200GDM

В Ваших интересах внимательно прочитать руководство и тщательно следовать его указаниям. Благодаря этому вы сможете избежать неполадок, вызываемых неправильным обращением. Тем самым, Вы обеспечите постоянную работоспособность и увеличите срок эксплуатации Вашего сварочного инвертора.

ДЕКЛАРАЦИЯ О СООТВЕТСТВИИ СТАНДАРТАМ ЕС И ТР ТС

Настоящим заявляем, что оборудование предназначено для промышленного и профессионального использования и соответствует требованиям:

ТР ТС 004/2011 "О безопасности низковольтного оборудования",
ТР ТС 020/2011 "Электромагнитная совместимость технических средств".



Настоящим заявляем, что оборудование протестировано согласно: Гармонизированному европейскому стандарту EN 60974-1: 2005 и подтверждено их соответствие Европейской Директиве Низковольтного Оборудования LVD 2006/95/ЕС. Сертификат No. **WT12064055-S-D-L**;

Гармонизированному европейскому стандарту EN 60974-10: 2007 на соответствие Электромагнитным Требованиям (ЭМС) и подтверждено их соответствие Европейской Директиве Электромагнитной Совместимости 2004/108/ЕС. Сертификат No. **WT12064054-S-S-E**

Производство соответствует международному стандарту качества
ISO 9001: 2008

Дата производства указана на упаковке, где
XX- год XX- месяц XXXX- номер аппарата



**ПЕРЕД УСТАНОВКОЙ И ИСПОЛЬЗОВАНИЕМ СВАРОЧНОГО АППАРАТА
ВНИМАТЕЛЬНО ОЗНАКОМЬТЕСЬ С ДАННОЙ ИНСТРУКЦИЕЙ!**



МЕРЫ ПРЕДОСТОРОЖНОСТИ И ТЕХНИКА БЕЗОПАСНОСТИ



Сварочный аппарат является оборудованием повышенной опасности и при неправильной эксплуатации представляет опасность для сварщика и людей, находящихся в пределах или рядом с рабочей зоной. Нарушение техники безопасности при проведении сварочных работ часто приводит к печальным последствиям – пожарам, взрывам и, как следствие, травмам и гибели людей.

Чтобы избежать травмы, возникновения пожара, поражения током при использовании сварочного аппарата, следует **СТРОГО** соблюдать следующие основные правила техники безопасности. Прочитайте и запомните эти указания до того, как приступите к работе с электрооборудованием. Храните указания по технике безопасности в надежном месте.

СОХРАНИТЕ ЭТИ ИНСТРУКЦИИ!

При проведении сварочных работ необходимо соблюдать требования стандарта ГОСТ 12.3003-86 «Работы электросварочные. Требования безопасности», а так же стандартов ГОСТ 12.1.004-85, ГОСТ 12.1.010-76, ГОСТ 12.3.002-75.

Производитель не несет ответственности за последствия использования или работу аппарата в случае неправильной эксплуатации или внесения изменений в конструкцию, а так же за возможные последствия по причине незнания или некорректного выполнения условий эксплуатации, изложенных в руководстве.

Общие требования к безопасности

Использование с автономными дизельными или бензиновыми генераторами требует дополнительного внимания к условиям эксплуатации. Убедитесь, что используемый генератор удовлетворяет требованиям по мощности и параметрам электросети. Рекомендуем принять необходимые меры для сохранности аппарата: установка фильтров, стабилизаторов и т.д.

При сварке (резке) возможны следующие травмы:

- поражение электрическим током,
- ожоги от шлака и капель металла,
- травмы механического характера.

Для предотвращения этих ситуаций важно неукоснительно соблюдать меры предосторожности.

К работе с аппаратом допускаются лица не моложе 18 лет, изучившие инструкцию по эксплуатации аппарата, имеющие доступ к самостоятельной работе и прошедшие инструктаж по технике безопасности.

- Необходимо использовать средства индивидуальной защиты, такие как: сварочные маски, специальную брезентовую одежду, брезентовые рукавицы, кожаные ботинки.
- Необходимо работать в исправной сухой спецодежде и рукавицах. При работе в тесных отсеках и замкнутых пространствах обязательно использование резиновых галош и ковриков, источников освещения с напряжением не выше 6-12В.
- Держите детей, и посетителей на безопасном расстоянии от работающего сварочного аппарата.
- Не отвлекайтесь - это может вызвать потерю контроля при работе и стать причиной травмы.
- Подготовьте инструмент, оборудование и технологическую оснастку, необходимые при выполнении работ.
- Запрещается использовать не заземленный сварочный аппарат!
- Расположите сварочные провода так, чтобы они не подвергались механическим повреждениям и действию высокой температуры, не соприкасались с влагой.
- Проверьте изоляцию всех проводов, связанных с питанием сварочного тока и сварочной дуги, устройства герметически закрытых включающих устройств, заземление корпуса сварочного аппарата. Заземлению подлежат: корпуса источников питания, аппаратного ящика и вспомогательное электрическое оборудование. Сечение заземляющих проводов должно быть не менее 2.5 мм².
- При сварке необходимо использовать электрододержатели с хорошей изоляцией, которая гарантирует, что не будет случайного контакта токоведущих частей электрододержателя со свариваемым изделием или руками сварщика.
- Необходимо производить сварочные работы только в хорошо вентилируемых помещениях или использовать вентиляционное оборудование.

Отключайте аппарат от сети при простое!

- В нерабочем режиме силовой кабель (идущий к электроду) должен быть отключен от аппарата.
- Пользуйтесь аварийным выключателем при нештатных ситуациях.
- Переключение режимов функционирования аппарата в процессе сварки может повредить оборудование.
- Сварочные инструменты должны быть сертифицированы, соответствовать нормам безопасности и техническим условиям эксплуатации данного аппарата.
- Никогда не работайте там, где существует опасность получения электрошока.



Поражение электрическим током может быть смертельным!

- Заземляйте оборудование в соответствии с правилами эксплуатации электроустановок и техники безопасности.
- Не касайтесь незаизолированных деталей голыми руками. Сварщик должен осуществлять сварку в сухих сварочных перчатках, предназначенных для сварки.
- Сварщик должен держать заготовку на безопасном расстоянии от себя.



Дым и газ, образующиеся в процессе сварки – опасны для здоровья!

- Не вдыхайте дым в процессе сварки (резки). Используйте средства индивидуальной защиты: респиратор надевается под щиток сварщика.
- Рабочая зона должна хорошо вентилироваться.



Излучение сварочной дуги вредно для глаз и кожи!

- Используйте сварочную маску, защитные очки и специальную одежду для осуществления сварки.
- Не надевайте контактные линзы, интенсивное излучение дуги может привести к их склеиванию с роговицей.
- Примите меры безопасности для защиты людей, находящихся в рабочей зоне или рядом с ней.



Опасность воспламенения, взрыва!

- Искры, возникающие при сварке, могут вызвать пожар, поэтому убедитесь в отсутствии в рабочей зоне воспламеняющихся материалов.
- Никогда не производите сварку емкостей, в которых могут содержаться легко воспламеняющиеся или взрывоопасные материалы.
- Рядом должны находиться средства пожаротушения.
- Персонал обязан ознакомиться с инструкцией по технике безопасности.



Высокая температура изделия может привести к ожогам!

- Не прикасайтесь к изделию голыми руками сразу после сварки. Дайте ему остыть.
- При длительной сварке необходимо использовать охлаждение.



Магнитные поля, возникающие при включении устройства, могут оказывать негативное действие на организм человека!

- Сварочные аппараты излучают электромагнитные волны и создают помехи для радиочастот, поэтому следите за тем, чтоб в непосредственной близости от аппарата не было людей, которые используют стимуляторы сердца или другие принадлежности, для которых электромагнитные волны и радиочастоты создают помехи.
- Людям, имеющим электронные стимуляторы сердца, перед работой обязательно необходимо проконсультироваться с врачом.
- Держите голову и туловище, как можно дальше от сварочного контура, не облокачивайтесь и не садитесь на него (минимальное расстояние 50 см).



Движущиеся части аппарата могут привести к увечьям!

- Вскрытие корпуса должно производиться только квалифицированным специалистом в сервисном центре.
- Избегайте контакта с движущимися частями, например с вентиляторами.



Производственные условия

- Сварка должна выполняться в сухой окружающей среде с влажностью не более 80%. Температура окружающей среды должна быть между -10°C и $+40^{\circ}\text{C}$. и более низких температурах без конденсации влаги. Конденсация может образовываться в следующих случаях:
 - Если аппарат внесен в теплое помещение из холода (не используете аппарат в течение 2х часов);
 - Если окружающая температура резко снизилась;
 - Если аппарат был перенесён из более прохладного помещения в более теплое и влажное.
- Избегайте сварки под открытым небом, при отсутствии защиты от солнечного света или осадков.

- Избегайте сварки в среде с большим содержанием пыли или коррозионного химического газа.
- Всегда сохраняйте изделие сухим и не помещайте его во влажную землю или лужи.

Рабочее место сварщика

При дуговой сварке брызги расплавленного металла разлетаются на значительные расстояния, что вызывает опасность пожара. Поэтому сварочные цеха (посты) должны сооружаться из негорючих материалов.

- Рабочее место должно быть чистым и хорошо освещённым.
- Перед началом работ проверьте наличие средств пожаротушения. Для быстрой ликвидации очагов пожаров рабочее место должно быть оснащено средствами пожаротушения: огнетушитель и емкость с водой, которые должны находиться в легкодоступном месте. Пожар может начаться не сразу, поэтому по окончании сварки следует внимательно осмотреть место проведения работ: не тлеет ли что-то, не пахнет ли дымом или гарью.
- Не используйте электрооборудование во взрывоопасных помещениях: таких, где присутствуют огнеопасные жидкости, газы или пыль.
- Уберите все лишние предметы, не загромождая при этом проходов. Загроможденные плохо освещенные рабочие места являются причиной травматизма.
- Места производства работ, а также нижерасположенные места должны быть освобождены от горючих, смазочных материалов, ветоши и других легковоспламеняющихся объектов, в радиусе не менее 5 м, от взрывоопасных материалов и установок - не менее 15 м.
- Проверьте состояние пола на рабочем месте, если пол мокрый или скользкий – обязательно протрите его.

Требования безопасности в аварийных ситуациях



При неисправности сварочного аппарата и сварочных проводов, а так же повреждении защитного заземления корпуса сварочного аппарата следует немедленно прекратить работу и выключить его. Работу можно продолжать только после устранения неисправности.



При коротком замыкании и загорании сварочного аппарата необходимо немедленно отключить электропитание и приступить к тушению очага возгорания углекислотным, порошковым огнетушителем или песком.



При поражении электрическим током нужно немедленно отключить сварочный аппарат, оказать пострадавшему первую помощь, при отсутствии дыхания и пульса сделать ему искусственное дыхание или непрямой массаж сердца до восстановления дыхания и пульса. Вызвать неотложную помощь или доставить пострадавшего в ближайшее лечебное учреждение.

КОМПЛЕКТ ПОСТАВКИ

Наименование	Количество
Сварочный инвертор	1 шт.
Кабель с электрододержателем	1 шт.
Кабель с клеммой заземления	1 шт.
Руководство пользователя	1 шт.

ОБЩЕЕ ОПИСАНИЕ СВАРОЧНОГО ИНВЕРТОРА

Данное сварочное оборудование оснащено мощным устройством компенсации напряжения. Это позволяет продолжать нормальную работу, когда колебания напряжения питания $\pm 15\%$ от номинального напряжения.

При использовании длинного кабеля, с целью снижения падения напряжения, необходимо использовать кабель большего сечения. Если кабель слишком длинный, он будет влиять на производительность сварочной дуги и другие функции системы. Необходимо использовать кабель рекомендованной длины.

- Убедитесь, что вентиляционные отверстия аппарата не закрыты или заблокированы, чтобы избежать сбоев в работе системы охлаждения.
- Используйте кабель с зажимом на изделие, сечение которого не менее 16 мм^2 .
- Вставьте кабель с зажимом на изделие в разъем «-» и закрепите его по часовой стрелке. Убедитесь в хорошем и плотном соединении.
- Вставьте кабель с электрододержателем в разъем «+» и закрепите его по часовой стрелке. Убедитесь в хорошем и плотном соединении.
- Обращаем Ваше внимание, что аппарат имеет два способа подключения:
 - **Прямая полярность** кабель с электрододержателем подсоединяется к разъему «-», в то время как кабель с зажимом на изделие подключается к разъему "+".
 - **Обратная полярность** кабель с электрододержателем подсоединяется к разъему «+», в то время как кабель с зажимом на изделие подключается к разъему "-".

Выберите подходящий способ в зависимости от рабочей ситуации. Если выбор сделан неверно, то сварочная дуга будет не стабильна, много брызг и залипание электрода. Если такие проблемы возникают, пожалуйста, измените полярность

Подключите соответствующий кабель питания к распределительной коробке или розетке с соответствующей мощностью в соответствии с входным напряжением и током.

В данной серии аппаратов применены самые передовые инверторные технологии в мире. Принцип технологии заключается в преобразовании мощности частотой 50Hz/60Hz в постоянный ток высокой частоты (33 кГц) с помощью мощных IGBT транзисторов. Применение принципа широтно-импульсной модуляции обеспечивает удобное и точное управление силой сварочного тока и другими параметрами, а также обеспечивает стабильную устойчивость горения дуги.

Аппараты данной серии имеют более сильную, более концентрированную и стабильную дугу. Мгновенный поджиг дуги.

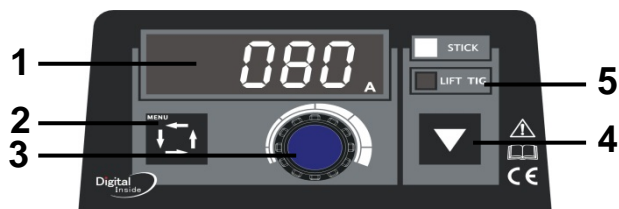
В режиме MMA, параметры сварочного тока и функций **ARC FORCE, HOT START** задается одним регулятором синхронно, что создает хорошую производительность поджига дуги, стабильную выходную мощность, сварочные характеристики.

Данная серия сварочных аппаратов широко используется для сварки различных материалов, таких как сталь, нержавеющая сталь, легированная сталь, медь, цветные металлы и т.д. По сравнению с другими продуктами эта серия имеет преимущества: небольшой вес, удобство эксплуатации, хорошее энергосбережение. Коэффициент КПД превышает 80%. Эти аппараты относятся к более высокому уровню оборудования.

Благодаря уникальным конструктивным решениям данное оборудование имеет высокую ремонтопригодность и легкость в обслуживании.

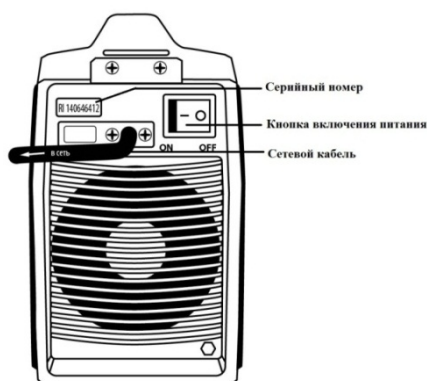
Описание панели сварочного инвертора

ПЕРЕДНЯЯ ПАНЕЛЬ



1. Многофункциональный цифровой дисплей
2. Кнопка входа в меню
3. Многофункциональный регулятор параметров сварки
4. Переключатель режимов сварки STICK/LIFT TIG
5. Индикатор выбранного режима

ЗАДНЯЯ ПАНЕЛЬ



Изображения, показанные здесь, являются лишь ориентировочными.

Фактический продукт может отличаться.

ОСНОВНЫЕ ТЕХНИЧЕСКИЕ ХАРАКТЕРИСТИКИ

Параметры	Модель		
	ММА-160GDM	ММА-180GDM	ММА-200GDM
Характеристики источника питания, В	1 фазный 220V±15%	1 фазный 220V±15%	1 фазный 220V±15%
Частота, Гц	50/60	50/60	50/60
Номинальная сила тока на входе, А	28 (MMA)	32.5 (MMA)	37 (MMA)
	21 (TIG)	23 (TIG)	25 (TIG)
Сила тока на выходе, А	10-160(MMA)	10-180(MMA)	10-200(MMA)
	10-160(TIG)	10-180(TIG)	10-200(TIG)
Напряжение на выходе, В	21.6-26.4(MMA)	21.6-27.2(MMA)	21.6-28(MMA)
	10.8-16.4(TIG)	10.8-17.2(TIG)	10.8-18(TIG)
Холостой ход, В	58 (MMA)	58 (MMA)	58 (MMA)
ПВ, %	60	60	60
Фактор мощности	0.73	0.73	0.73
Эффективность, %	80	80	80
Степень изоляции	F	F	F
Степень защиты корпуса	IP21	IP21	IP21
Вес, кг	5,5	5,5	5,5
Габаритные размеры, мм	315*145*248	315*145*248	315*145*248

УСТАНОВКА И ЭКСПЛУАТАЦИЯ СВАРОЧНОГО ИНВЕРТОРА

По всем возникшим вопросам, связанным с эксплуатацией и обслуживанием сварочного аппарата «КЕДР», Вы можете получить консультацию у специалистов нашей компании по телефону горячей линии КЕДР +7 (495) 134-47-47.

Устанавливайте аппарат согласно ниже приведённой инструкции.

Класс защиты оборудования IP21, поэтому избегайте работы аппарата под дождем.

Подготовка аппарата к работе



ЗАПРЕЩАЕТСЯ ЭКСПЛУАТАЦИЯ НЕЗАЗЕМЛЕННОГО АППАРАТА!

- Извлеките устройство из упаковки и тщательно осмотрите на предмет внешних признаков повреждений при транспортировке (рекомендуется провести осмотр непосредственно при покупке в присутствии продавца).
- Проверьте целостность кабелей.
- Выполните сборку отсоединенных частей, имеющихся в упаковке в соответствии с инструкцией.



- Во время эксплуатации не закрывайте вентиляционные отверстия на передней и задней части аппарата!
- Не накрывайте аппарат материалами, препятствующими притоку воздуха (несоблюдение этих условий может привести к сильному перегреву аппарата и возможной поломке)!
- При обработке металла инструментом (УШМ, дрель и т.д.) рядом с аппаратом убедитесь, что он защищен от попадания внутрь металлической пыли/стружки.
- Запрещены любые подсоединения и отсоединения разъемов и контактов горелки, массы кабеля, сетевого кабеля во время сварки, это может причинить вред, как здоровью человека, так и оборудованию.

Подключение сетевого кабеля

- Для подключения аппарата к сети, необходимо использовать сетевой кабель.
- При включении/отключении прибора от питающей сети, необходимо держаться за штекер.
- Сетевой кабель необходимо подключать к электросети в соответствии с указанными рекомендациями в настоящем паспорте и на сварочном аппарате и убедитесь, что электросеть является однофазной с заземляющей нейтралью.
- Проверьте с помощью мультиметра, чтобы технические данные напряжения и частоты питающей сети соответствовали техническим параметрам аппарата.
- При необходимости обеспечьте дополнительное заземление.
- Убедитесь, что сетевой кабель не подвергается контакту с водой.

- Обратите внимание на целостность кабеля и отсутствия признаков окисления, которые могут привести к серьёзным последствиям и даже поломке.
- После подключения проверьте надежность подсоединения.

Эксплуатация

- Включите питание, загорится индикация на передней панели.
- Установите сварочный ток в соответствии с требованием сварки.

Окружающая среда и безопасность

- Сварочные работы должны осуществляться в сухой среде. Уровень влажности воздуха не должен быть выше 90%.
- Температура должна быть в пределах от -10 С до +40 С.
- Не используйте сварочные аппараты под открытым небом во время дождя. Исключите попадание воды.
- Не используйте оборудование в местах с большой концентрацией пыли и агрессивных сред.

Нормы безопасности

- В данном оборудовании предусмотрены системы защиты от перенапряжения, перегрузки по току и перегрева. Аппарат отключится автоматически, как только входное напряжение, выходной ток или внутренняя температура превысит номинальное значение.
- **Убедитесь, что вентиляционные окна не заблокированы или закрыты. Расстояние между машинами и вокруг не должно быть меньше 0,3 м. Хорошая вентиляция залог хорошей производительности сварки и эксплуатации.**

Ежедневное техническое обслуживание и проверка

- Регулярно очищайте аппарат от пыли сухим сжатым воздухом. Если аппарат используется в среде загрязненного воздуха, необходимо удалять пыль хотя бы один раз в месяц.
- Регулируйте давление сжатого воздуха. Это предотвратит повреждение мелких деталей в аппарате.
- Регулярно проверяйте электрические контакты. При обнаружении ненадежного контакта обеспечьте надежность соединения. В случае окисления, удалите оксидные пленки наждачной бумагой.
- Не допускать попадания воды в аппарат. В случае необходимости высушить феном.
- Если сварочный аппарат не используется в течение длительного времени, его необходимо упаковать в оригинальную упаковку и хранить в сухом месте.

Примечание: Следующие операции должны выполняться квалифицированными электриками с действительными сертификатами.



**ОСМОТР И СБОРКА ОБОРУДОВАНИЯ
МОГУТ ПРОИЗВОДИТЬСЯ ТОЛЬКО
ПРИ ОТКЛЮЧЕННОМ ПИТАНИИ ЭЛЕКТРИЧЕСКОЙ СЕТИ!**

ПОДГОТОВКА К ИСПОЛЬЗОВАНИЮ

- Перед включением убедитесь, что аппарат установлен на сухую, твердую поверхность.

- Включите электропитание, посредством установки переключателя сети в положение «Вкл.», аппарат начнет свою работу.
- Убедитесь в свечении индикации на панели управления.
- **Примечание**

В случае длительного хранения или длительных перерывов в работе (1год и более) необходимо включать аппарат на холостом ходу на время 1,5-2 часа, после чего аппарат готов к работе.



**ИЗБЕГАЙТЕ
ПРЯМОГО ЭЛЕКТРИЧЕСКОГО КОНТАКТА
ЭЛЕКТРОДОДЕРЖАТЕЛЯ И КАБЕЛЯ С ЗАЖИМОМ НА ИЗДЕЛИЕ!**

Инструкция по установке

Качество сварки во многом зависит от правильно выбранного режима.

Сварочный ток подбирается по диаметру электрода, типу покрытия, толщине свариваемого металла. Имеет значение вид шва и его пространственное положение. Величина сварочного тока, скорость перемещения электрода, должны быть такими, чтоб не получались дефекты в виде прожогов и подрезов кромок.

Аппарат снабжен устройством защиты от колебаний сети. Аппарат продолжает работать нормально при колебаниях сети $\pm 15\%$ от номинального напряжения.

В случае использования длинного кабеля, во избежание падения напряжения, используйте кабель с большим поперечным сечением. Если кабель слишком длинный, это может повлиять на качество сварки, поэтому используйте рекомендуемую длину кабеля.

Убедитесь, что вентилятор не накрыт, чтобы не нарушить систему охлаждения.

Установка

- **Режим LIFT TIG**

а) Правильно подсоедините систему подачи газа. Она состоит из газового шланга, баллона, расходомера. Все разъемы должны быть надежно закреплены во избежание утечки газа.

б) Подсоедините TIG горелку к разъему «-» на панели и закрепите

с) Подсоедините один конец обратного кабеля к плюсовому контакту, а зажим на изделие – к рабочей поверхности

- **Режим MMA :**

а) Вставьте соединительный разъем обратного кабеля в разъем «- » и закрепите его по часовой стрелке.

в) Обратите внимание на подключение контактов, сварочные аппараты имеют 2 способа подключения: прямая и обратная полярность. Прямая полярность: держатель электрода подключается к минусовому контакту, а кабель с зажимом на изделие к плюсовому. Обратная полярность: кабель с зажимом на изделие – к минусовому контакту, электрододержатель – к плюсовому. Выберите нужный способ подключения в зависимости от типа работ. Если выбрано неверное подключение, дуга будет нестабильной, будет больше брызг и спайки. В случае возникновения таких проблем, поменяйте полярность.

Подсоединяйте аппарат только к подходящему источнику тока.

Схема подключения LIFT TIG

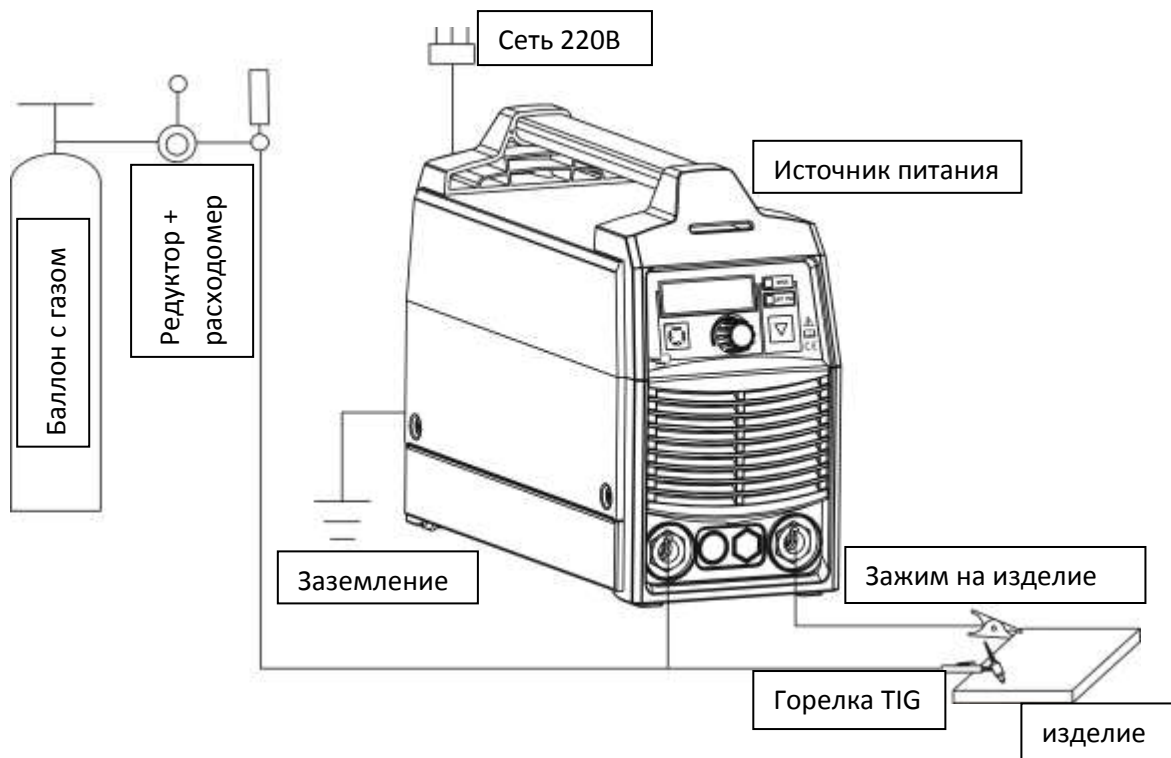


Схема подключения MMA



ИНСТРУКЦИЯ ПО ЭКСПЛУАТАЦИИ

Включение аппарата

Включите питание. На панели будет мигать индикация в течении 5 секунд как показано на Рис 1. После чего высветится последняя настройка в режиме MMA сварки, которая отображает величину сохраненного сварочного тока, Рис 2.



Рис 1 Индикация при запуске



Рис 2 Индикация в режиме MMA

Эксплуатация в режиме MMA

- С помощью переключателя 4 выберете режим STICK, как показано на Рис 2
- Многофункциональный цифровой дисплей 1 показывает силу тока в амперах 080A
- Силу тока можно регулировать многофункциональным регулятором параметров сварки. Диапазон токов: 10A-160A(MMA160 GDM), 10A-180A(MMA180 GDM), 10A-200A(MMA 200GDM).

Эксплуатация в режиме LIFT TIG

- С помощью переключателя 4 выберете режим LIFT TIG, как показано на Рис 3 или 4. LIFT TIG означает, что вначале неплавящийся электрод контактирует с поверхностью изделия, затем дуга поджигается поднятием горелки.



Рис 3 Дисплей с отключенной функцией PULSE



Рис 4 Дисплей с включенной функцией PULSE

- Многофункциональный цифровой дисплей показывает силу тока в амперах 080A
- Силу тока можно регулировать многофункциональным регулятором параметров сварки. Диапазон токов: 10A-160A(MMA160 GDM), 10A-180A(MMA 180GDM), 10A-200A(MMA 200GDM).
- В режиме TIG, сначала нажмите кнопку 2 MENU, многофункциональный дисплей выглядит как на рисунке 5. Для регулировки частоты пульса на постоянном токе используйте многофункциональный регулятор, диапазон частоты 000HZ-100HZ. Аппарат вернется в предыдущие настройки в течение 5 сек (дисплей будет выглядеть как на рисунках 3 или 4)
- Нажмите кнопку MENU второй раз многофункциональный цифровой дисплей выглядит как на рисунке 6 на постоянном токе при наличии показателя пульса в процентах. Процентный показатель Пульса регулируется Многофункциональным регулятором, диапазон

000%-050%. Аппарат вернется в предыдущие настройки в течение 5 сек (дисплей будет выглядеть как на рисунках 3 или 4)



Рис 5 Частота пульса



Рис 6 Заданный ток импульса в % от пикового

Нажмите кнопку MENU третий раз, многофункциональный цифровой дисплей выглядит как на рисунке 7 и показывают базовую силу тока в режиме пульса на постоянном токе. Диапазон регулируется многофункциональной регулировкой настроек, “0%-050%” от пикового тока. Аппарат вернется в предыдущие настройки в течение 5 сек (дисплей будет выглядеть как на рисунках 3 или 4).



Рис 7 Базовая сила тока в режиме пульс



Рис 8 Регулировка базового тока в режиме пульс

Внимание! В режиме LIFT TIG, нажмите кнопку MENU один раз, поменяйте показатель частоты пульса на “000HZ”, используя многофункциональную регулятор, как показано на рисунке 8. Теперь аппарат работает в режиме DC TIG без режима частоты пульса (Рис 9). В этом случае показатель пульса в процентах регулируется кнопкой MENU при ее нажатии 2 и 3 раз (Рис10), но по сути обе функции не работают одновременно.



Рис 9 Без режима пульс



Рис 10 Без режима базового тока пульса

Внимание! При контактном поджиге дуги в режиме LIFT TIG неплавящийся электрод должен вначале соприкоснуться с поверхностью детали, затем поднятием горелки поджигается дуга.

- Функция сохранения данных

Когда сварка прекращена, и ток не подается в течение 3 секунд многофункциональный цифровой дисплей мигнет один раз, что означает, что установки сохранены и появятся на дисплее при следующем включении аппарата.

- Режим ожидания вентилятора

Перед включением аппарата, вентилятор находится в режиме ожидания. Обычно он начинает работать, когда температура повышается более чем до 45°C. Вентилятор останавливается если температура понижается ниже 35°C.

- Интерфейс при перегреве аппарата

Интерфейс выглядит как на рисунке 11. многофункциональный цифровой дисплей мигает, когда аппарат работает ненормально. Когда температура ниже 65°C, сообщение о перегреве исчезнет, и аппарат может работать нормально.



Рис 11 Дисплей при перегреве

СВАРКА

Перед началом сварки предполагается, что Вы знаете следующее:



- Правила безопасности, изложенные в данной инструкции.
- Все емкости, содержащие масла, бензин и легко воспламеняемые жидкости удалены из зоны сварки.
- Хорошая вентиляция на рабочем месте и в зоне сварочного аппарата в частности.
- Рабочее место оборудовано средствами пожаротушения.
- Проверить надежность заземления корпуса сварочного аппарата.
- Во время работы ВСЕГДА используйте защитную маску с соответствующим светофильтром для защиты глаз и лица от сильного светового излучения, производимого электрической дугой. Маска позволяет следить за процессом сварки, одновременно защищая Вас.
- Для защиты кожных покровов от ожогов используйте краги.

- Легким касанием электрода зажгите дугу и начинайте аккуратно проводить сварные работы.

ВНИМАНИЕ! Не стучите электродом по детали, так как это может привести к повреждению покрытия и затруднит зажигание дуги.

- Затем, при появлении дуги установите расстояние от свариваемого изделия, которая должна равняться диаметру электрода. Помните, угол наклона электрода должен составлять 20-30°.
- Во время работы соблюдайте продолжительность сварки и время перерывов (продолжительность включения при максимальном токе ПВ=60%, т.е. 6 минут сварка - 4 минуты холостой ход).



В случае перегрева аппарата и его автоматического отключения дайте аппарату остыть (не менее 30 минут), после чего можете продолжить сварные работы.

Вентиляция

Встроенный вентилятор необходим для эффективного охлаждения и устойчивой работы аппарата.

- Перед началом работ убедитесь, что жалюзи вентилятора (решетки) аппарата раскрыты и ничем не заблокированы.
- Минимальное расстояние между аппаратом и соседними объектами должно составлять 30см.

Хорошая вентиляция является залогом нормальной работы и продолжительной жизни аппарата.

Окончание работы

- После проведения сварочных работ, выключите аппарат посредством перевода тумблера в положение «Выкл.». Убедитесь, что вентилятор охлаждения отключился.

ВНИМАНИЕ! Остановка вентилятора происходит в автоматическом режиме при нормализации температуры аппарата.

- После остановки вентилятора, отключите аппарат от сети.
- Отсоедините провод с электрододержателем и провод клеммы заземления от аппарата.
- После остывания сварочного аппарата проведите его очистку от окалины, пыли и других инородных веществ. Особое внимание необходимо уделить вентиляционным отверстиям.
- По окончании – уберите аппарат в специально отведенное для хранения место.
- Приведите в порядок рабочее место и примите меры по предупреждению пожара.
- Проверьте, ничего ли не тлеет вокруг, так как пожар может начаться не сразу, а через некоторое время.
- Очистите стекло, защищающее светофильтр щитка от брызг металла, уберите инструмент, снимите спецодежду.

ВНИМАНИЕ!

Храните прибор в сухом месте, недоступном для детей.

Швы сварных соединений по окончании сварки должны быть очищены от шлака, брызг и натеков металла.

ТЕХНИЧЕСКОЕ ОБСЛУЖИВАНИЕ СВАРОЧНОГО ИНВЕРТОРА



**ПЕРЕД ПРОВЕДЕНИЕМ ОПЕРАЦИЙ ТЕХНИЧЕСКОГО ОБСЛУЖИВАНИЯ
УБЕДИТЕСЬ, ЧТО СВАРОЧНЫЙ АППАРАТ ОТКЛЮЧЕН ОТ СЕТИ!**

Плановое техническое обслуживание

Операции планового технического обслуживания выполняются оператором.

ВНИМАНИЕ!

Все работы по плановому техническому обслуживанию проводите при закрытом корпусе аппарата.

- Перед началом работы проверьте надежность крепления силовых разъемов в гнездах аппарата, а также исправность сетевой вилки, розетки и изоляции электрических кабелей.
- Периодически проверяйте, находится ли аппарат, особенно внутренняя схема и соединения кабелей и разъемов, в хорошем состоянии. Затяните расшатанные соединения. При обнаружении окисления, устраните наждачной бумагой и затем повторно соедините.
- Периодически очищайте аппарат от пыли сухим и чистым сжатым воздухом. Если аппарат находится в среде сильного задымления или загрязнения, чистите аппарат ежедневно. Давление сжатого воздуха должно быть надлежащего уровня, чтобы избежать повреждения мелких деталей (не более 10 бар.).
- Периодически проверяйте, находится ли покрытие изоляции всех кабелей в хорошем состоянии. При нахождении каких-либо повреждений изоляции кабеля, повторно оберните его или замените.
- Если аппарат не используется в течение долгого времени, поместите его в первоначальную упаковку и поставьте в сухое место.



Для чистки корпуса не следует использовать чистящие средства и воду, которые могут привести к короткому замыканию, образованию ржавчины на металлических частях изделия или повредить пластиковую поверхность. Использование некоторых средств для чистки, таких как: бензин, аммиак и т.д. приводит к повреждению пластмассовых частей!

Держите руки, волосы и инструменты далеко от движущихся частей, таких как вентилятор, дабы избежать травм или повреждение аппарата!

Избегайте дождя, воды и пара, пропитывающего аппарат! При попадании воды высушите аппарат и проверьте изоляцию (включая изоляцию между соединениями).

Внеплановое техническое обслуживание

Операции внепланового технического обслуживания должны выполняться только опытным и квалифицированным в электромеханических работах персоналом.

- Обслуживание электрооборудования должно быть выполнено только квалифицированным персоналом уполномоченных сервисных центров.

Обслуживание, выполненное неквалифицированным персоналом, может стать причиной поломки инструмента и травм!

- При обслуживании электрооборудования, используйте только рекомендованные сменные расходные части, насадки, аксессуары.

Использование не рекомендованных расходных частей, насадок и аксессуаров может привести к поломке электрооборудования или травмам!

- При возникновении неисправностей или трудностей при установке или работе аппарата необходимо:
 - Использовать данное руководство.
 - Обратиться в ближайший сервисный центр вашего поставщика для оказания квалифицированной профессиональной помощи в устранении неполадки.



АППАРАТ МОЖЕТ БЫТЬ СНЯТ С ГАРАНТИИ В СЛУЧАЕ ПОПЫТОК САМОСТОЯТЕЛЬНОГО РЕМОНТА, А ТАКЖЕ НАРУШЕНИЯ ЗАВОДСКОЙ ПЛОМБИРОВКИ!

ХРАНЕНИЕ И ТРАНСПОРТИРОВКА СВАРОЧНОГО ИНВЕРТОРА

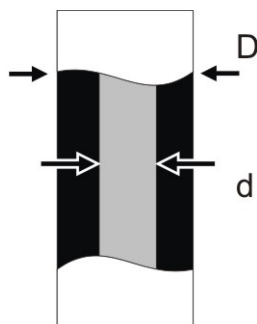
- При транспортировке и хранении аппарата необходимо исключать возможность непосредственного воздействия атмосферных осадков, агрессивных сред, ударов и сильной тряски.
- Транспортировка аппарата возможна только в вертикальном положении.
- Аппарат следует беречь от попадания воды и снега. Обратите внимание на обозначения на упаковке. Тара для хранения должна быть сухой и со свободной циркуляцией воздуха и без наличия коррозионного газа или пыли. Диапазон допускаемых температур от -25°C до $+55^{\circ}\text{C}$, и относительная влажность не более 90%.
- После того, как упаковка была открыта, рекомендуется для дальнейшего хранения и транспортировки переупаковать аппарат. (Перед хранением рекомендуется провести очистку и запечатать пластиковый пакет, который необходимо поместить в коробку).
- Аппарат должен храниться в сухом помещении, при температуре от -15 до $+50^{\circ}\text{C}$ и относительной влажности воздуха до 80%.
- При хранении аппарат должен быть отключен от электрической сети.

ДИАГНОСТИКА НЕИСПРАВНОСТЕЙ

Неисправность	Решение
<p>Дисплей не загорается; Вентилятор не вращается; Сварка не идет</p>	<ol style="list-style-type: none"> 1. Проверьте включен ли аппарат в сеть. 2. Убедитесь подходит ли входной кабель к источнику тока.
<p>Дисплей горит; Вентилятор работает; Сварка не идет</p>	<ol style="list-style-type: none"> 1. Проверьте все ли соединения в аппарате закреплены верно. 2. Возможно размыкание сети или плохое подсоединение на выходном разъеме. 3. Кабель горелки поврежден, выключатель горелки сломан. 4. Электроцепь управления повреждена (обратитесь к дилеру)
<p>Дисплей горит; Вентилятор работает; Горит индикатор аномальной сети.</p>	<ol style="list-style-type: none"> 1. Возможен перегруз сети, отключите аппарат из сети. 2. Возможен перегрев, подождите 2-3 минуты пока аппарат перезагрузится, не выключайте его из сети. 3. Возможно неисправность инверторной схемы (обратитесь к дилеру)

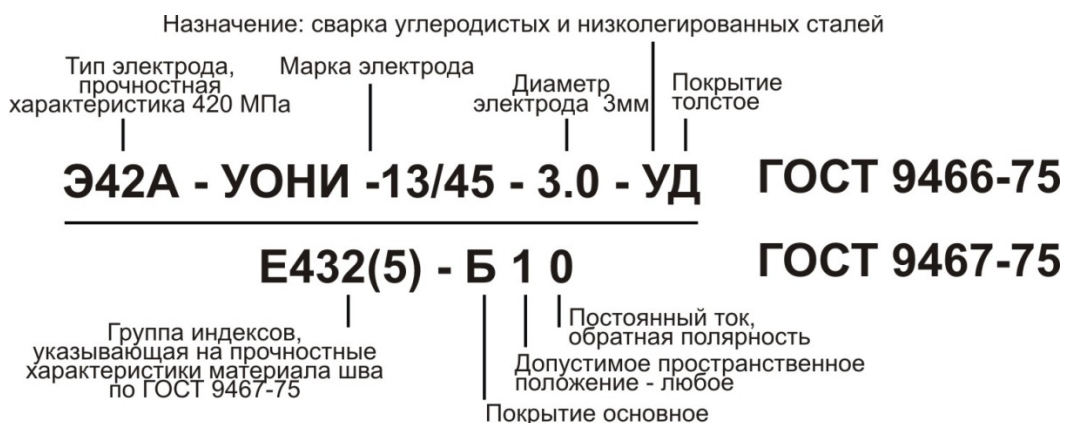
В ПОМОЩЬ СВАРЩИКУ

Классификация покрытых электродов

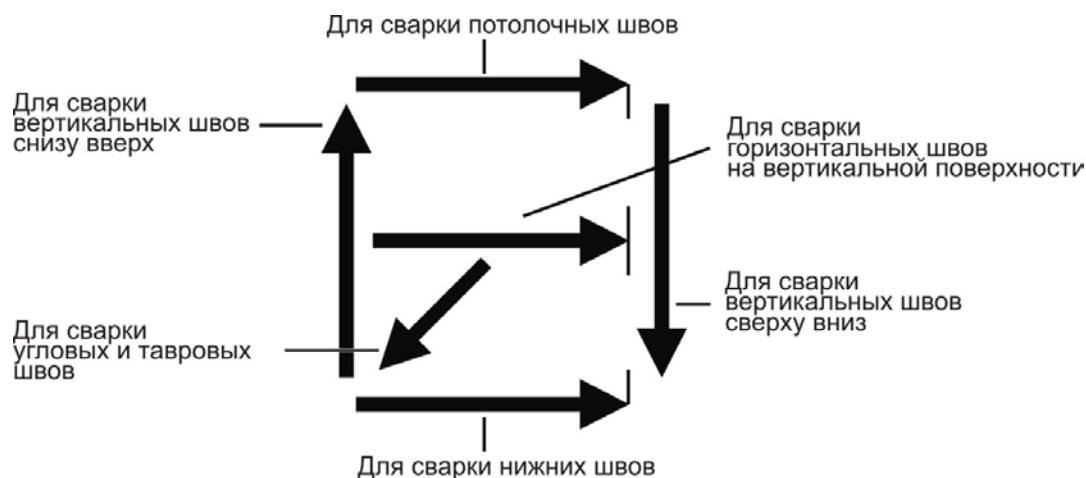


По толщине покрытия		Обозначение
С тонким покрытием	$D/d \leq 1.2$	М
Со средним покрытием	$1.2 < D/d \leq 1.45$	С
С толстым покрытием	$1.45 < D/d \leq 1.8$	Д
С особо толстым покрытием	$D/d \leq 1.8$	Г

Пример условного обозначения электрода



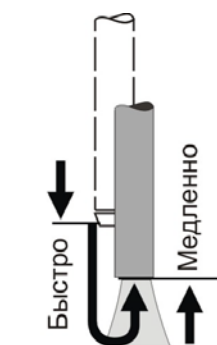
Маркировка электродов зарубежного производства



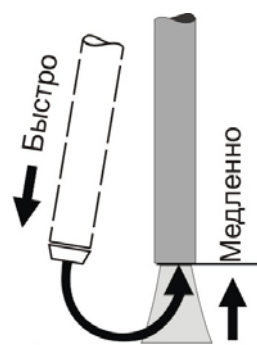
Способы зажигания сварочной дуги

КАСАНИЕМ

Дугу зажигают коротким прикосновением электрода к изделию (впритык) или чирканьем конца электрода о поверхность металла («спичкой»). Способ «спичкой» предпочтительнее, но он неудобен в узких, труднодоступных местах.

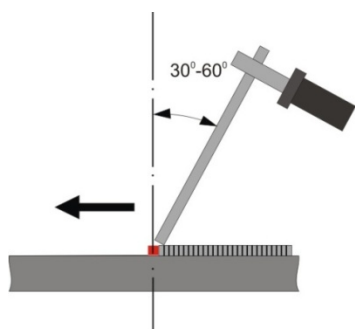


ЧИРКАНЬЕМ



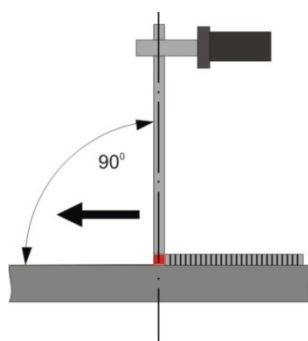
Положения электрода при сварке

УГЛОМ ВПЕРЕД



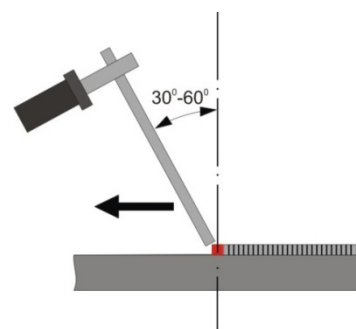
Горизонтальные, вертикальные, потолочные швы, сварка неповоротных стыков труб.

ПОД ПРЯМЫМ УГЛОМ



Сварка в труднодоступных местах.

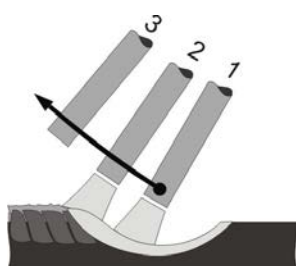
УГЛОМ НАЗАД



Угловые и стыковые соединения.

Окончание сварки

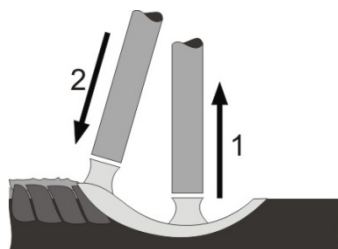
ОБРЫВ ДУГИ



В конце шва нельзя обрывать дугу сразу. Электрод перемещают на край сварочной ванны (1,2) и затем быстро отводят (3) от кратера.

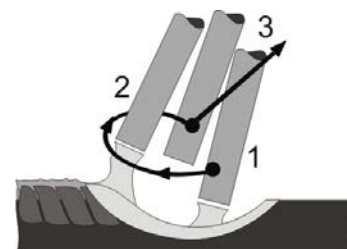
ЗАВАРКА КРАТЕРА

1-й способ



Дугу обрывают в конце сварного шва (1), а затем, повторно зажигают (2) для формирования необходимой высоты шва.

2-й способ



Из положения 1, не обрывая дуги, смещают электрод на 10-15мм в положение 2 а, затем, в положение 3, после чего дугу обрывают.

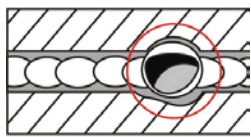
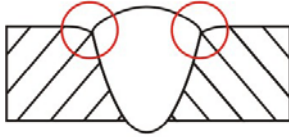



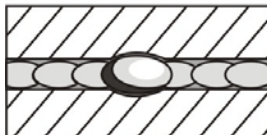
Выбор диаметра электрода для сварки горизонтальных швов в зависимости от толщины металла:

Толщина металла, мм	0.5-1.5	1.5-3	3-5	6-8	9-12	13-20	Более 20
Диаметр электрода, мм	1.6-2	2-3	3-4	4-5	4-6	5-6	6-12

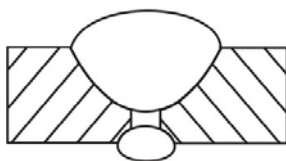
Соотношения толщины свариваемого металла с диаметром электрода и силой сварочного тока:

Толщина металла, мм	2	3	4-5	5-10
Диаметр электрода, мм	2	3	3	4
Сила сварочного тока, А	40-80	80-120	100-150	160-210
				180 и более

Дефекты сварных швов

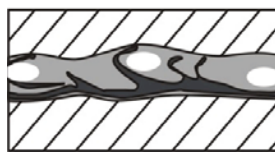
НАИМЕНОВАНИЕ	ПРИЧИНА	НАИМЕНОВАНИЕ	ПРИЧИНА
КРАТЕРЫ	 <ul style="list-style-type: none"> •Обрыв дуги. •Неправильное выполнение конечного участка шва. 	ПОДРЕЗЫ	 <ul style="list-style-type: none"> •Большой сварочный ток; •Длинная дуга; •При сварке угловых швов - смещение электрода в сторону вертикальной стенки.
ПОРЫ	 <ul style="list-style-type: none"> •Быстрое охлаждение шва; •Загрязнение кромок маслом, ржавчиной и т. п.; •Непродушенные электроды; •Высокая скорость сварки. 	НЕПРОВАР	 <ul style="list-style-type: none"> •Малый угол скоса вертикальных кромок; •Малый зазор между ними; •Загрязнение кромок; •Недостаточный ток; •Завышенная скорость сварки.
ВКЛЮЧЕНИЯ ШЛАКА	 <ul style="list-style-type: none"> •Грязь на кромках; •Малый сварочный ток; •Большая скорость сварки. 	ПРОЖОГ	 <ul style="list-style-type: none"> •Большой ток при малой скорости сварки; •Большой зазор между кромками; •Под свариваемый шов плохо поджата флюсовая подушка или медная прокладка.

НЕСПЛАВЛЕНИЯ



- Плохая зачистка кромок;
- Большая длина дуги;
- Недостаточный сварочный ток;
- Большая скорость сварки.

НЕРАВНОМЕРНАЯ ФОРМА ШВА



- Неустойчивый режим сварки;
- Неточное направление электрода.

НАПЛЫВ



- Большой сварочный ток;
- Неправильный наклон электрода;
- Излишне длинная дуга.

ТРЕЩИНЫ



- Резкое охлаждение конструкции;
- Высокие напряжения в жесткозакрепленных конструкциях;
- Повышенное содержание серы или фосфора.

СВИЦИ



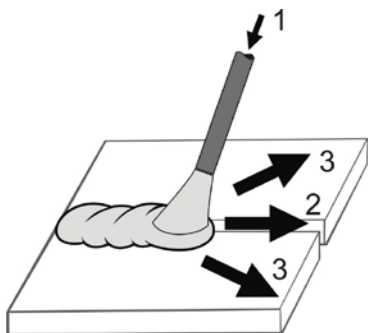
- Низкая пластичность металла шва;
- Образование закалочных структур;
- Напряжение от неравномерного нагрева.

ПЕРЕГРЕВ (ПЕРЕЖОГ) МЕТАЛЛА



- Чрезмерный нагрев около шовной зоны;
- Неправильный выбор тепловой мощности;
- Завышенные значения мощности пламени или сварочного тока.

Манипулирование электродом



Сварщик электродом осуществляет три основных движения

Поступательное перемещение (1) вдоль оси электрода обеспечивает подачу электрода, постоянство длины дуги и скорости плавления. Чем быстрее плавится электрод, тем больше скорость его перемещения вдоль оси.

Прямолинейное перемещение (2) вдоль оси шва обеспечивает необходимую скорость сварки и качественное формирование шва. Скорость этого движения зависит от силы тока, диаметра электрода, скорости его плавления, вида шва и других факторов. При отсутствии поперечных движений электрода получается узкий шов (ниточный валик) шириной примерно 1,5 диаметра электрода. Такие швы применяют при сварке тонких листов, наложении первого (корневого) слоя многослойного шва, сварке способом опирания и т.д.

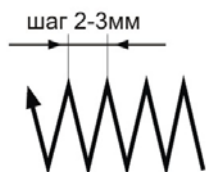
Колебательное перемещение электрода (3) поперек оси шва для прогрева кромок и получения требуемых ширины шва и глубины проплавления позволяет за один проход получать шов шириной до 4 диаметров электрода, а без -1,5 диаметра. Поперечные движения можно исключить при сварке тонких листов или при прохождении первого (корневого) шва многослойной сварки.

Виды колебательных (поперечных) движений конца электрода

Прямые по ломанной линии
(зигзагообразные)

«Полумесяцем вперед»

«Полумесяцем назад»



Прямые зигзагообразные движения применяют для получения наплавленных валиков при сварке встык без скоса кромок в нижнем положении и если нет вероятности прожечь деталь.

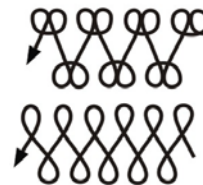
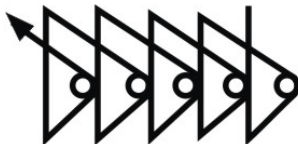
Применяют для стыковых швов со скосом кромок и для угловых швов с катетом менее 6 мм, выполняемых в любом положении электродами диаметром до 4 мм.

Используют для сварки в нижнем положении, а также для вертикальных и потолочных швов с выпуклой наружной поверхностью.

«Треугольником»

«Треугольником» с задержкой
электрода в корке шва

Петлеобразные



Применяют для угловых швов с катетом более 6 мм и стыковых швов со скосом кромок в любом пространственном положении. Дает хороший провар корня шва.

Применяют для сварки толстостенных конструкций с гарантированным проплавлением корневого участка шва.

Используют для усиленного прогрева кромок шва, особенно при сварке высоколегированных сталей. Электрод задерживают на краях, чтобы не было прожога в центре шва или вытекания металла при сварке вертикальных швов.

ДЕМОНТАЖ И УТИЛИЗАЦИЯ

- Сварочное оборудование в основном состоит из стали, пластмассы и цветных металлов и должно утилизироваться согласно действующим нормам в области защиты окружающей среды.

Изделия под торговой маркой «КЕДР» постоянно совершенствуются и улучшаются.

Поэтому технические характеристики и дизайн могут меняться без предварительного уведомления. Приносим Вам наши глубочайшие извинения за возможные причиненные этим неудобства.

Данное руководство поставляется в комплекте с аппаратом и должно сопровождать его при продаже и эксплуатации.

Информация, содержащаяся в данной публикации, являлась верной на момент поступления в печать.

В данном руководстве возможны неточности. Пожалуйста, свяжитесь с нами при их обнаружении.

СЕРВИСНОЕ ОБСЛУЖИВАНИЕ

Гарантийный срок на оборудование указывается в прилагаемом сервисном талоне.

Бесплатное сервисное обслуживание относится к дефектам в материалах и узлах и не распространяется на компоненты, подверженные естественному износу и на работы по техническому обслуживанию.

Сервисному ремонту подлежат только очищенные от пыли и грязи аппараты в заводской упаковке, полностью укомплектованные, имеющие фирменный технический паспорт, гарантийный талон с указанием даты продажи, при наличии штампа магазина, заводского номера и оригиналов товарного и кассового чеков, выданных продавцом.

В течение сервисного срока сервис-центр устраняет за свой счёт выявленные производственные дефекты. Производитель снимает свои обязательства и юридическую ответственность при несоблюдении потребителем инструкций по эксплуатации, самостоятельной разборки, ремонта и технического обслуживания аппарата, а также не несет никакой ответственности за причиненные травмы и нанесенный ущерб.

Момент начала действия бесплатного сервисного обслуживания определяется кассовым чеком или квитанцией, полученными при покупке. Сохраните эти документы. Замененные сварочные аппараты и детали переходят в собственность фирмы продавца.

Претензии на возмещение убытков исключаются, если они не вызваны умышленными действиями или небрежностью производителя. Право на бесплатное сервисное обслуживание не является основанием для других претензий.